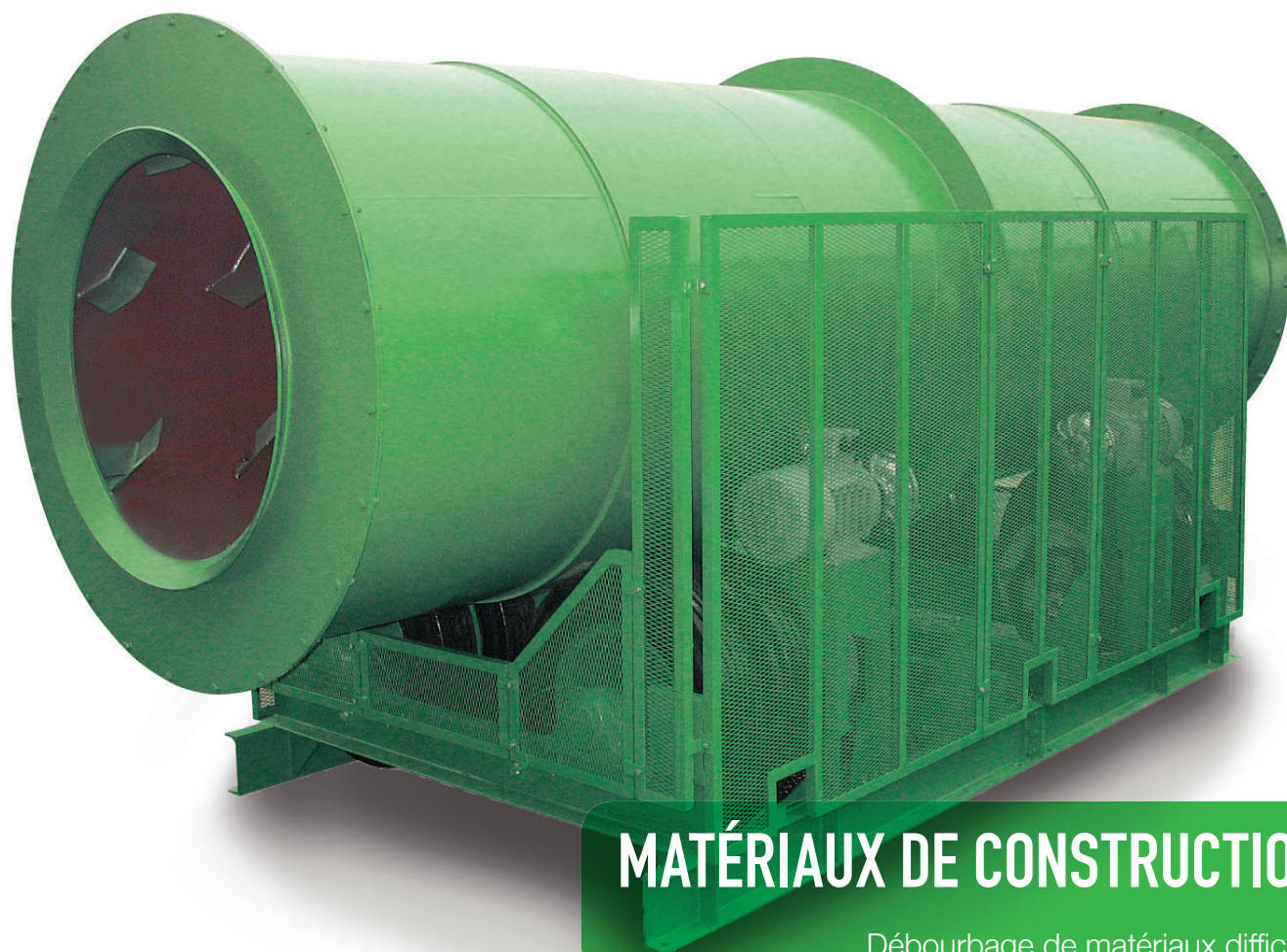


SÉRIE

# LSB

DEBOURBEUR A TAMBOUR

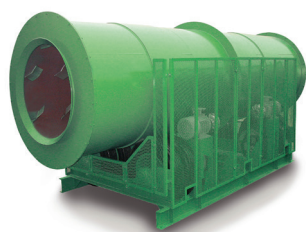


**MATÉRIAUX DE CONSTRUCTION**

Déboufrage de matériaux difficiles

**COMEC** 

[www.comec.it](http://www.comec.it)

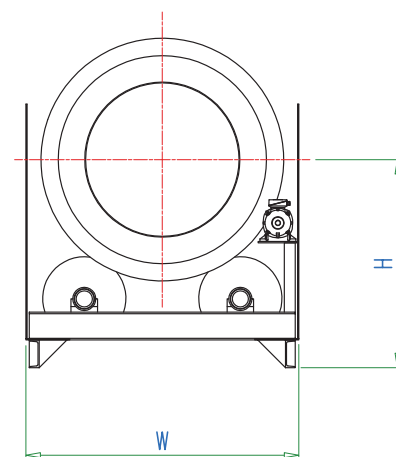
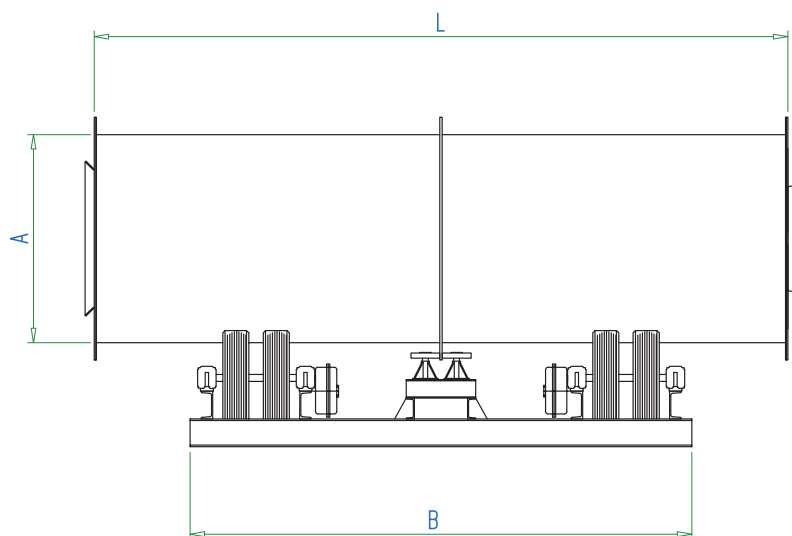


**APPLICATION** Utilisés pour laver et débourber les matériaux, les tambours laveurs jouent bien souvent un rôle déterminant dans l'efficacité des étapes suivantes du processus.

**SOLUTION** À l'intérieur, le tambour est doté d'un diaphragme après lequel les matériaux sont rincés à l'eau claire durant la phase de brassage finale. Un système à pales perforées assure l'évacuation et la déshydratation des matériaux. Le tambour tourne sur quatre couples de pneus disposant chacun d'un disque de sécurité. La présence de rouleaux caoutchoutés interdit les glissements axiaux. La cuirasse du tambour est entièrement revêtue d'une protection anti-usure. Un double moteur à engrenages lubrifiés garantit le parfait roulement des pneus sur la charpente.

**AVANTAGE** Débourbage simple et préparation des matériaux bruts.

Caractéristiques techniques								
Model	Dimensions en mm					Calibre max. mm	Production m <sup>3</sup> /h	Puissance kW
	L	W	H	A	B			
LSB 16	6000	2300	1630	1600	4250	150	50	7,5+7,5
LSB 18	6000	2440	1780	1800	4295	175	60	11+11
LSB 20	6000	2580	1930	2000	4340	200	80	15+15
LSB 22	6000	2915	2045	2200	4570	250	100	18+18
LSB 24	7000	3100	2160	2400	4800	300	125	22+22



## COULEUR

COMEC vous offre la possibilité de personnaliser vos machines et installations avec les couleurs de votre choix, vous permettant ainsi de renforcer votre image de marque.

Les caractéristiques et les dimensions sont indicatives et Comec-Binder S.r.l. se réserve d'apporter des modifications et des améliorations pour des raisons commerciales et techniques à tout moment et sans préavis.